

RASCUNHO DA ART Nº 1020230174286

Rascunho

SAMANTHA CRISTINA MENEZES BRITO - Engenheira Eletricista , Engenheira de Segurança do Trabalho

Empresa contratada: **SECRETARIA DE ESTADO DA EDUCACAO - Registro CREA-GO: 089P**

2. Dados do Contrato

Contratante: Secretaria de Estado da Educação		CPF/CNPJ: 01.409.705/0001-20
Avenida Quinta Avenida, Nº 212		Bairro: Setor Leste Vila Nova CEP: 74643-030
Quadra: 71 Lote: 0	Complemento:	Cidade: Goiania-GO
E-Mail:		Fone: (62)32209500
Contrato: 001	Celebrado em: 15/03/2023	Valor Obra/Serviço R\$: 0,01
Ação institucional: Órgão Público		Tipo de contratante: Pessoa Jurídica de Direito Público

3. Dados da Obra/Serviço

Rua DIVERSOS, Nº 0		Bairro: DIVERSOS CEP: 74000-000
Quadra: 0 Lote: 0	Complemento:	Cidade: DIVERSOS-GO
Data de Início: 12/07/2023	Previsão término: 12/07/2024	Coordenadas Geográficas: -16.6488964,-49.1565948
Finalidade: Escolar		
Proprietário: BLOCO PADRÃO SEDUC COZINHA MOD 01	CPF/CNPJ: 01.409.705/0001-20	Tipo de proprietário: Pessoa Jurídica de Direito Público
E-Mail:	Fone: (62) 32209500	

4. Atividade Técnica

ATUACAO	Quantidade	Unidade
PROJETO INSTALACAO ELETRICA EM BAIXA TENSÃO P/FINS RESIDENC./COMERCIAIS	23,8660	QUILOVOLTS-AMPERE

O registro da A.R.T. não obriga ao CREA-GO a emitir a Certidão de Acervo Técnico (C.A.T.), a confecção e emissão do documento apenas ocorrerá se as atividades declaradas na A.R.T. forem condizentes com as atribuições do Profissional. As informações constantes desta ART são de responsabilidade do(a) profissional. Este documento poderá, a qualquer tempo, ter seus dados, preenchimento e atribuições profissionais conferidos pelo CREA-GO.

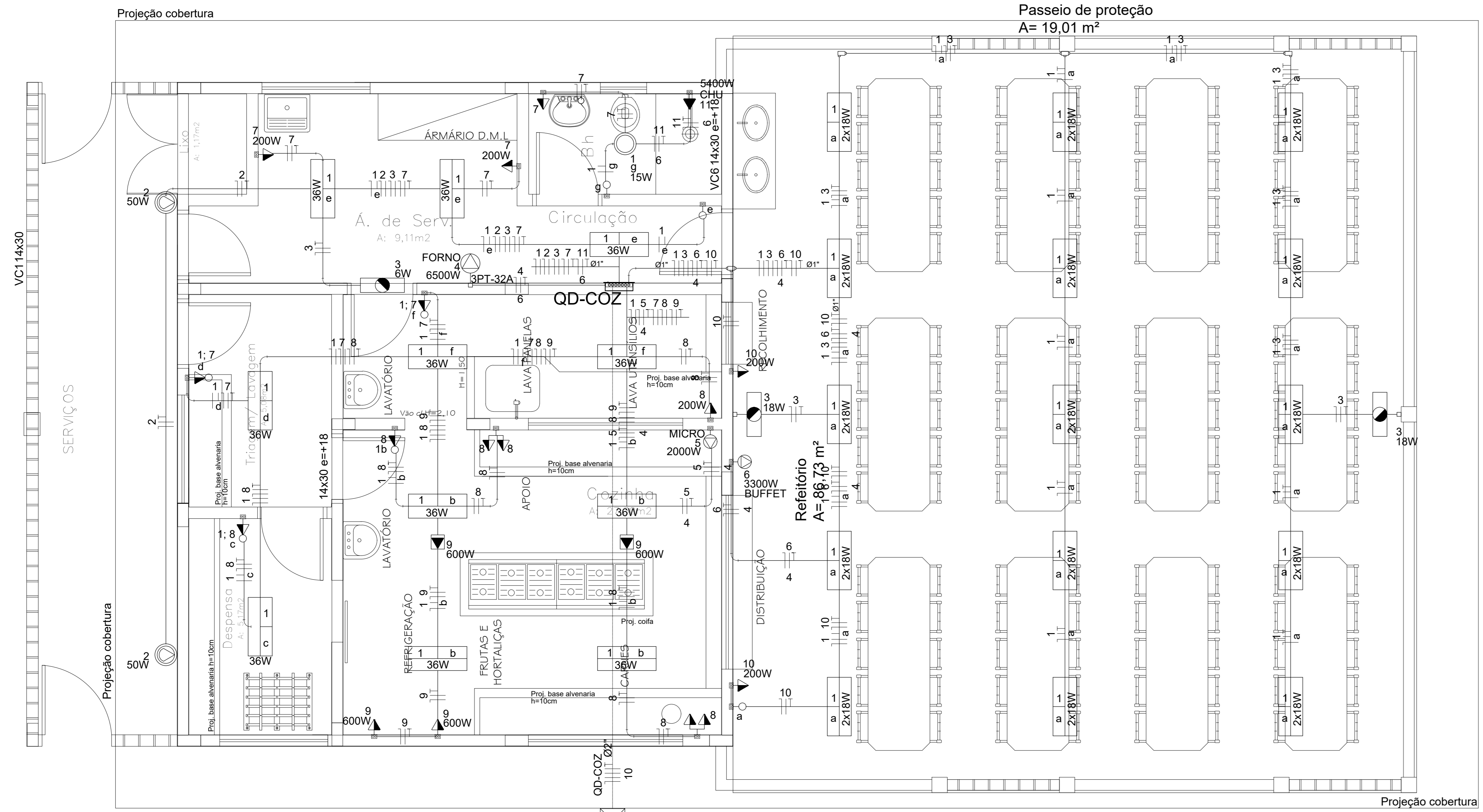
Após a conclusão das atividades técnicas o profissional deverá proceder a baixa desta ART

5. Observações

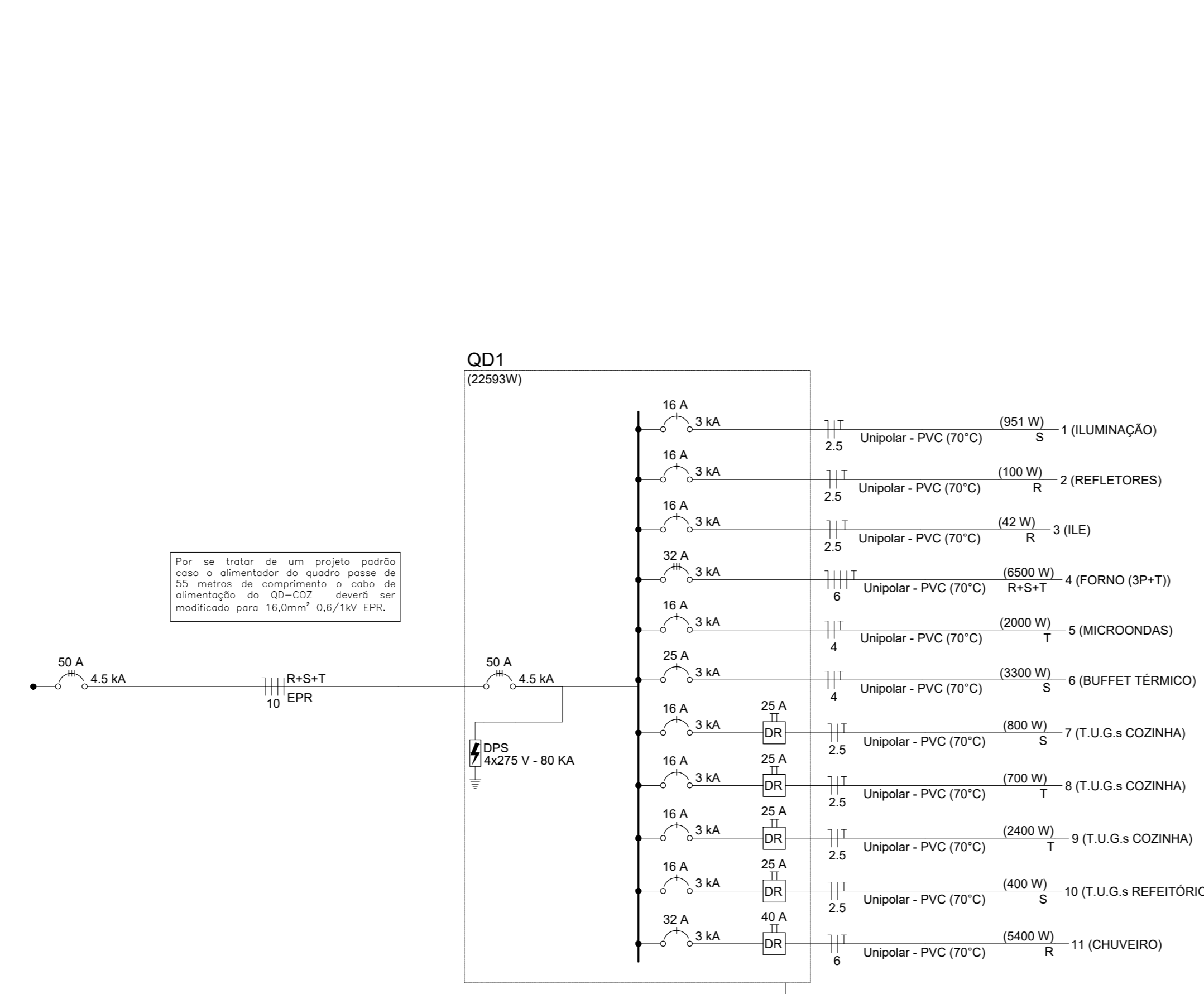
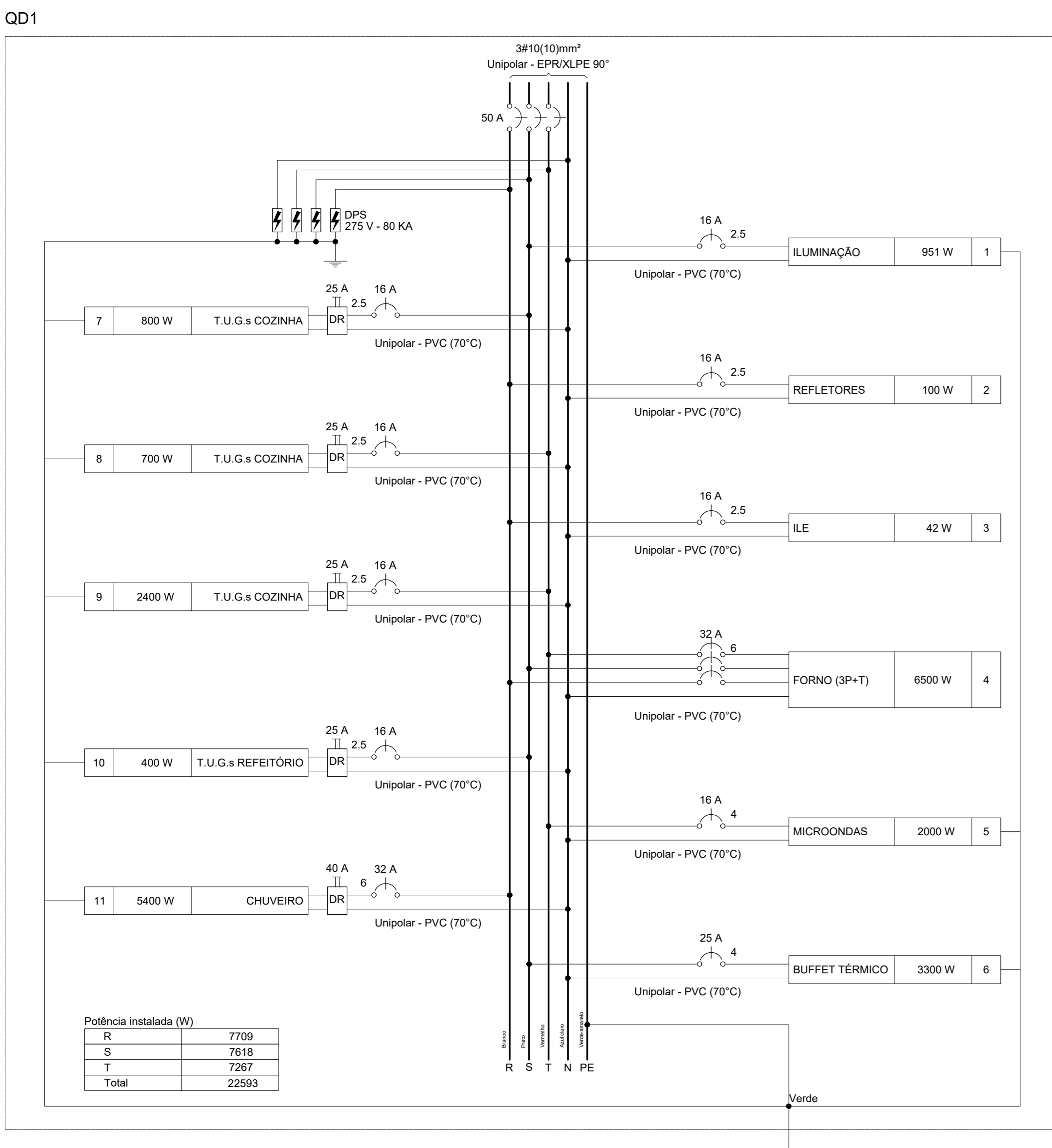
BLOCO PADRÃO - REFEITÓRIO COM COZINHA MOD-1 - Para implantação nas unidades escolares do Estado de Goiás, conforme necessidades gerais avaliadas. *Para implantação e endereço da obra ver projeto específico e profissional responsável pela implantação. OBS.: Cabe a cada profissional responsável pelo projeto de implantação avaliar a necessidade e conferir as condições locais para implantação, assim como normas locais vigentes e possíveis atualizações das mesmas que possa vir a ocorrer após a elaboração desse projeto.

6. Declarações

Acessibilidade: Não: Declaro que as regras de acessibilidade previstas nas normas técnicas da ABNT, na legislação específica e no Decreto nº 5.296, de 2 de dezembro de 2004, não se aplicam às atividades profissionais acima relacionadas.

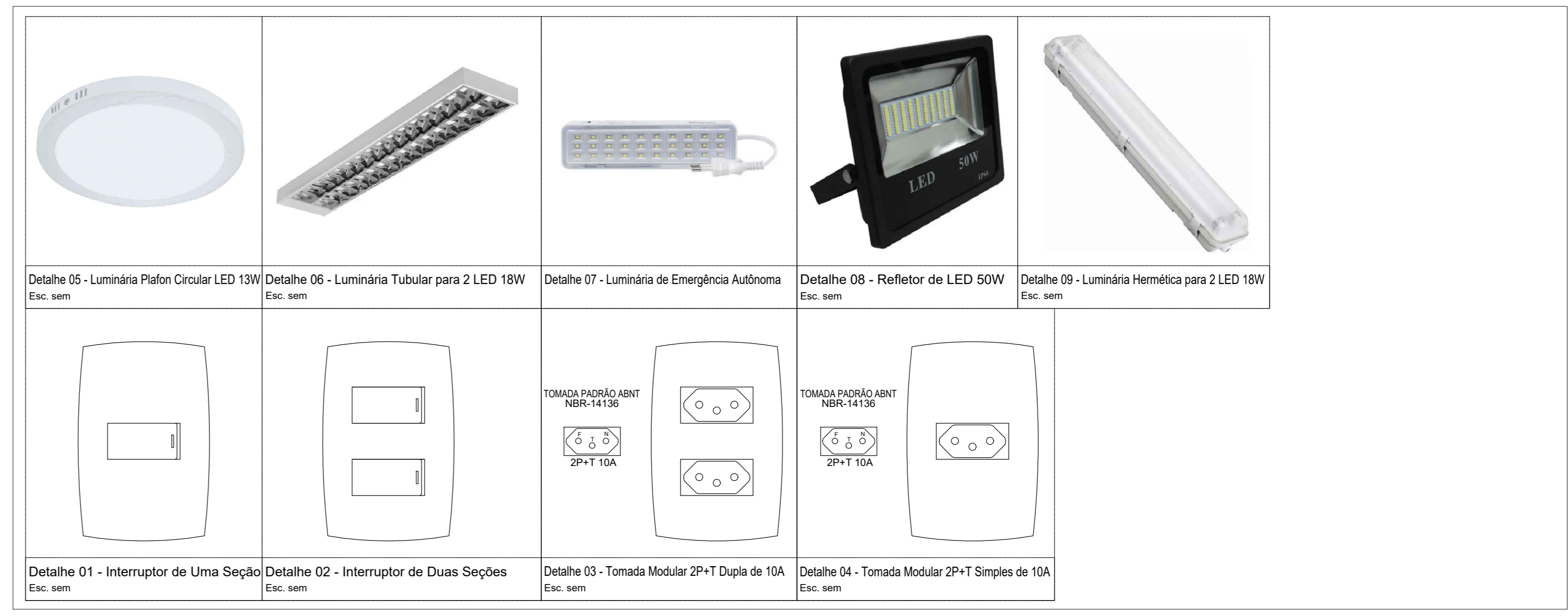


PLANTA BAIXA - REFEITÓRIO COM COZINHA ESC. 1/25



Potência Instalada (W)	
R	7759
S	7618
T	7267
Total	22593

Circuito	Descrição	Esquema	Método de inst.	Tensão (V)	Iluminação (W)	Tomadas (W)					Pot. total (VA)	Pot. total (W)	Fases	Pot. - R (W)	Pot. - S (W)	Pot. - T (W)	FCT	FCA	I _p (A)	I _p (mm²)	I _c (A)	I _c (kA)	Dij _h (A)	dV parc (%)	dV total (%)		
						100	200	600	2000	3300																5400	6500
1	ILUMINAÇÃO	F+N+T	B1	220 V	1	26						1057	951	S		951		1,00	0,80	3,4	4,8	2,5	24,0	3	16	0,40	0,40
2	REFLETORES	F+N	B1	220 V	1	2					200	100	R	100				1,00	1,00	0,9	0,9	2,5	24,0	3	16	0,07	0,07
3	ILE	F+N	B1	220 V	1	2					42	42	R	42				1,00	1,00	0,2	0,2	2,5	24,0	3	16	0,01	0,01
4	FORNO (SP+T)	3F+N	B1	380/220 V			1				6500	6500	F+N+T	2167	2167			1,00	1,00	9,9	9,9	6	38,0	3	32	0,02	0,02
5	MICROONDAS	F+N+T	B1	220 V				1			2222	2000	T					1,00	0,80	12,6	10,1	4	32,0	3	16	0,33	0,33
6	BUFFET TÉRMICO	F+N+T	B1	220 V					1		3667	3300	S					1,00	1,00	16,7	16,7	4	32,0	3	25	0,77	0,77
7	T.U.G.s COZINHA	F+N+T	B1	220 V						1	869	800	S					1,00	0,80	3,8	4,0	2,5	24,0	3	16	0,10	0,10
8	T.U.G.s COZINHA	F+N+T	B1	220 V						2	778	700	T					1,00	0,80	4,4	3,5	2,5	24,0	3	16	0,11	0,11
9	T.U.G.s COZINHA	F+N+T	B1	220 V						2	2667	2400	T					1,00	0,80	15,2	12,1	2,5	24,0	3	16	0,61	0,61
10	T.U.G.s REFEITÓRIO	F+N+T	B1	220 V						5	444	400	S					1,00	1,00	2,0	2,0	2,5	24,0	3	16	0,10	0,10
11	CHUVEIRO	F+N+T	B1	220 V						1	5400	5400	R	5400				1,00	1,00	24,5	24,5	6	41,0	3	32	0,73	0,73
TOTAL					1	1	2	26	2	8	6	4	1	1	1	23866	22593	R+S+T	7709	7618							



- Nota:
- O disjuntor geral e de circuitos de tomadas deverão ser do tipo para operação na curva "C" de acordo com a NBR 5410:2008;
 - É importante que nos espaços vagos do quadro de distribuição sejam tampados por plaquetas de proteção de disjuntor, para que não ocorra acidentes por contato direto com partes energizadas;
 - O barramento terra deverá suportar a mesma corrente do cabo de entrada;
 - O barramento geral deverá possuir corrente superior à do disjuntor geral;
 - O barramento dos circuitos deverão ser de corrente superior à dos disjuntores de proteção;
 - É de extrema importância que se use terminais tipo pin para cabos flexíveis nas entradas dos disjuntores;
 - A cada 90 dias será obrigatório a manutenção dos quadros, sendo realizado respeito dos bornes a fim de evitar mau contato que podem ocasionar queima de disjuntores e cabos; efetuar também limpeza interna dos quadros;
 - Não utilizar na limpeza qualquer tipo de produto inflamável ou lubrificante.

MODELO QUADRO DE DISTRIBUIÇÃO ESCALA: S/E

- 2 Tomadas médias a 1,10m do piso
- Bloco autônomo ilum. emergência na parede
- Bloco autônomo ilum. emergência no teto
- Condutele LL
- Condutele LR
- Condutele T
- Curva 90°
- Interruptor simples 1 tecla - 1,10m do piso
- Interruptor simples e Tomada hexagonal a 1,10m do piso
- Luminária LED 15W
- Luminária LED 36W
- Quadro de distribuição
- Refletor de led
- Tomada alta a 2,20m do piso
- Tomada alta a 2,80m do piso
- Tomada baixa a 0,30m do piso
- Tomada blindada baixa a 0,30m do piso
- Tomada média a 1,10m do piso

- ### NOTAS
- ELETRODUTOS SEM INDICAÇÃO DE DIÂMETRO SERÃO Ø3/4".
 - FIAÇÃO SEM INDICAÇÃO DE SEÇÃO NOMINAL TERÁ SEÇÃO DE #2,5mm².
 - TODOS OS PONTOS DE TOMADAS E PONTOS DE FORÇA SEM INDICAÇÃO DE POTÊNCIA SERÃO CONVENCIONADOS EM 100W.
 - OS CONDUTORES DOS CIRCUITOS DESTINADOS A ALIMENTAÇÃO DOS PONTOS DE TOMADAS E ILUMINAÇÃO INTERNA SERÃO EM COBRE, COM ISOLAÇÃO EM PVC - 70°C - 750V, NÃO PROPAGANTE DE CHAMA, LIVRE DE HALOGENÍO, COM BAIXA EMISSÃO DE FUMAÇA E GASES TÓXICOS, ENCOADOAMENTO CLASSE V.
 - OS CONDUTORES DOS CIRCUITOS ALIMENTADORES DOS QUADROS ELÉTRICOS SERÃO EM COBRE, COM ISOLAÇÃO EM EPR - 90°C - 0,6/1kV, NÃO PROPAGANTE DE CHAMA, ENCOADOAMENTO CLASSE II.
 - DEVERÁ SER CONECTADO AOS CONDUTORES DE PROTEÇÃO (PE) TODA A CARÇA METÁLICA DOS ELETRODUTOS METÁLICOS, ELETROCALHAS, PAINÉIS, RACKS, TUBULAÇÕES METÁLICAS, TANQUES E DEMAIS ESTRUTURAS METÁLICAS NÃO ENERGIZADAS.
 - O CONDUTOR NEUTRO ALIMENTADOR DOS QUADROS ELÉTRICOS DEVERÁ SER CONECTADO AO BARRAMENTO DE EQUIPOTENCIALIZAÇÃO PRINCIPAL, JUNTAMENTE COM OS DEMAIS CIRCUITOS DE PROTEÇÃO.
 - PARA CADA CIRCUITO QUE DERIVA DOS CENTROS DE DISTRIBUIÇÃO, DEVERÁ HAVER UM CONDUTOR NEUTRO E DE PROTEÇÃO EXCLUSIVOS E INDEPENDENTES DOS DEMAIS.
 - AS EXTREMIDADES DAS TUBULAÇÕES NAS CAIXAS DE PASSAGEM DE PAREDE OU PISO E QUADROS DE DISTRIBUIÇÃO DEVERÃO RECEBER ACABAMENTO COM BUCHAS E ARRUELAS APROPRIADAS.
 - OS ELETRODUTOS DEVERÃO SER SONDADOS COM ARAME GALVANIZADO Nº22 BWG, PARA TRACÇÃO DOS CONDUTORES.
 - AS EMENDAS NOS ELETRODUTOS DEVERÃO SER EXECUTADAS COM O EMPREGO DE LUVAS LISAS OU CI ROSCA.
 - AS EMENDAS NOS CONDUTORES DEVERÃO OCORRER ÚNICA E EXCLUSIVAMENTE DENTRO DOS CONDULETES E CAIXAS DE PASSAGEM E NUNCA NO INTERIOR DE ELETRODUTOS.
 - AS EMENDAS NOS CONDUTORES COM BITOLA IGUAL OU INFERIOR A 4,0mm² DEVERÃO SER PROTEGIDAS POR FITA ISOLANTE.
 - AS EMENDAS EM CONDUTORES COM BITOLA SUPERIOR A 4,0mm², DEVERÃO SER FEITAS COM O USO DE CONECTORES TIPO "PARAFUSO FENDIDO" DE COBRE E PROTEGIDAS POR FITA ISOLANTE DE AUTOFUSÃO.

- ### ADVERTÊNCIAS
- Quando um disjuntor ou fusível atua, desligando algum circuito ou a instalação inteira, a causa pode ser uma sobrecarga ou um curto-circuito. Desligamentos frequentes são sinais de sobrecarga. Por isso, NUNCA troque seus disjuntores ou fusíveis por outros de maior corrente (maior amperagem) simplesmente. Como regra, a troca de um disjuntor ou fusível por outro de maior corrente requer, antes, a troca dos fios ou cabos elétricos, por outros de maior seção (bitola).
- Da mesma forma, NUNCA desative ou remova a chave automática de proteção contra choques elétricos (dispositivo DR), mesmo em caso de desligamentos sem causa aparente. Se os desligamentos persistirem e, principalmente, se as tentativas de religar a chave não tiverem êxito, isso significa, muito provavelmente, que a instalação elétrica apresenta anomalias internas, que só podem ser identificadas e corrigidas por profissionais qualificados.
- A DESATIVAÇÃO OU REMOÇÃO DA CHAVE SIGNIFICA ELIMINAÇÃO DE MEDIDA PROTETORA CONTRA CHOQUES ELÉTRICOS E RISCO DE VIDA PARA OS USUÁRIOS DA INSTALAÇÃO.

- OBSERVAÇÕES:
- Onde não tiver especificação de acabamento, seguir projeto específico.
 - Favor conferir medidas no local.
 - Qualquer dúvida consultar o autor do projeto ou a Gerência de Projetos e Infraestrutura.

ESTADO DE GOIÁS
SECRETARIA DE ESTADO DA EDUCAÇÃO
SUPERINTENDÊNCIA DE INFRAESTRUTURA
GERÊNCIA DE PROJETOS E INFRAESTRUTURA

GERÊNCIA DE PROJETOS E INFRAESTRUTURA
APROVADO

TECNICO RESPONSÁVEL PELA APROVAÇÃO

CONSTRUÇÃO DE ESCOLA

BLOCO PADRÃO

REFEITÓRIO COM COZINHA 2020 - PADRÃO SEDUC

ENGENHEIRO

A SER CONSTRUÍDO EM DIVERSOS LOCOS DO ESTADO ONDE FOR SOLICITADO

ÁREA DO TERRENO	ÁREA PERMIEAR	ÁREA EXISTENTE	ÁREA A DEMOLIR	ÁREA A CONSTRUIR	ÁREA TOTAL CONSTRUÇÃO
				148,61m²	148,61m²

PROPRIETÁRIO: SECRETARIA DE ESTADO DA EDUCAÇÃO CNPJ: 01.409.705.000/20
PREPOSTO: SAMIRIA SILVA VIEIRA VALENTE CPF: 041.530.091-64

ELÉTRICO

TIPO DE PROJETO

PLANTA BAIXA Esc.: 1/25
QUADRO DE CARGAS
DIAGRAMA UNIFILAR
CÁLCULO DE DEMANDA
LEGENDA
ASSUNTO:

DATA	ESCALA	REVISÃO	Nº RBT/ART:
JUL/2023	INDICADA	000	1020230174286

REV.	DATA	DESCRIÇÃO	VISTO

1/1